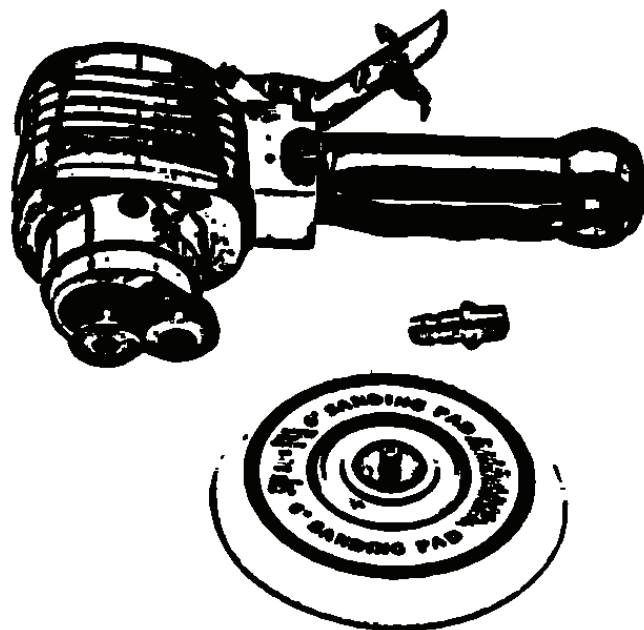
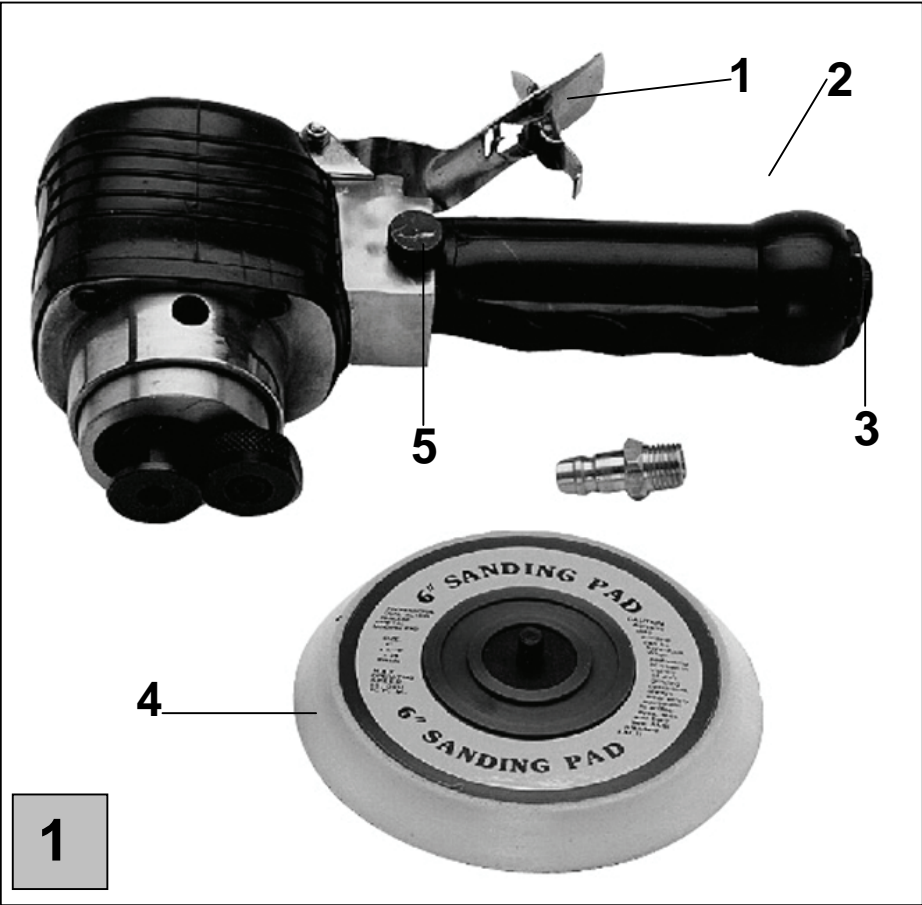




Deutsch	3
<i>Originalbetriebsanleitung</i>	
English	5
<i>Translation of original operating instructions</i>	
Français	7
<i>Traduction du mode d'emploi d'origine</i>	
Čeština	9
<i>Překlad originálního návodu k provozu</i>	
Slovenčina	11
<i>Preklad originálneho návodu na prevádzku</i>	
Nederlands	13
<i>Vertaling van de originele gebruiksaanwijzing</i>	
Italiano	15
<i>Traduzione del Manuale d'Uso originale</i>	
Magyar	17
<i>Az eredeti használati utasítás fordítása</i>	





	Lesen Sie bitte diese Bedienungsanleitung sorgfältig durch, bevor Sie das Gerät in Betrieb nehmen.		
A.V. 2 Nachdrucke, auch auszugsweise, bedürfen der Genehmigung. Technische Änderungen vorbehalten. Abbildungen beispielhaft! Dies ist eine original Bedienungsanleitung.			
	Sie haben technische Fragen? Eine Reklamation? Benötigen Ersatzteile oder eine Bedienungsanleitung? Auf unserer Homepage www.guede.com im Bereich Service helfen wir Ihnen schnell und unbürokratisch weiter. Bitte helfen Sie uns Ihnen zu helfen. Um Ihr Gerät im Reklamationsfall identifizieren zu können benötigen wir die Seriennummer sowie Artikelnummer und Baujahr. Alle diese Daten finden Sie auf dem Typenschild. Um diese Daten stets zur Hand zu haben, tragen Sie diese bitte unten ein.		
	Seriennummer:	Artikelnummer:	Baujahr:
	Tel.: +49 (0) 79 04 / 700-360	Fax: +49 (0) 79 04 / 700-51999	E-Mail: support@ts.guede.com

Kennzeichnung:

Produktsicherheit, Verbote:

Produkt ist mit den einschlägigen Normen der Europäischen Gemeinschaft konform	Verbot, allgemein (in Verbindung mit anderem Piktogramm)	Verbot von lockeren Kleidungsstücken!	Verbot von Schmuckstücken

Warnung, Gebote:

Warnung/Achtung	Vor Gebrauch Bedienungsanleitung lesen	Tragen Sie einen Gehörschutz!	Tragen Sie eine Schutzbrille!

Gebote, Umweltschutz:

Tragen Sie eine Atemschutzmaske!	Abfall nicht in die Umwelt sondern fachgerecht entsorgen.	Verpackungsmaterial aus Pappe kann an den dafür vorgesehen Recycling-Stellen abgegeben werden.	Schadhafte und/oder zu entsorgende elektrische oder elektronische Geräte müssen an den dafür vorgesehen Recycling-Stellen abgegeben werden.

Verpackung, Technische Daten:

Packungsorientierung Oben	Gewicht		

Lieferumfang (Abb. 1)

- Bild 1:**
1. Bedienhebel
 2. Absaugstutzen
 3. DL Eingang
 4. Exzentrerscheibe
 5. Kontrollregler

Gerät

Druckluft-Exzentrerschleifer
 Der Profi-Druckluft-Exzentrerschleifer mit Abluftschlauch ist zum Beschleifen von Spachtel- und Emaillemasse, sowie für das Feinschleifen von Holz oder Kunststoff geeignet.

EG-Konformitätserklärung
 Hiermit erklären wir, Güde GmbH & Co. KG Birkichstraße 6, 74549 Wolpertshausen, Germany
 Dass die nachfolgend bezeichneten Geräte aufgrund ihrer Konzipierung und Bauart sowie in den von uns in Verkehr gebrachten Ausführungen den einschlägigen, grundlegenden Sicherheits- und Gesundheitsanforderungen der EG-Richtlinien entsprechen.
Bei einer nicht mit uns abgestimmten Änderung der Geräte verliert diese Erklärung ihre Gültigkeit.
 Bezeichnung der Geräte: Druckluft-Exzentrerschleifer Artikel-Nr.: **40026**

Datum/Herstellerunterschrift: 12.04.2010
 Angaben zum Unterzeichner: Hr. Arnold, Geschäftsführer

Einschlägige EG-Richtlinien:
 2006/42/EG
Angewandte harmonisierte Normen:
 DIN EN 792-8+A1:2008
 EN 28662-1:1993
 DIN EN 15744:2008

Technische Daten

Anschlussgewinde:	1/4 "
Betriebsdruck:	6 bar
Luftverbrauch:	340 l/min.
Leerlaufdrehzahl:	5000-10000 U/min.
Schleiffläche Ø:	150 mm
Gewicht:	ca. 2 kg
Artikel-Nr.: 40026	

Allgemeine Sicherheitshinweise

- Sicherheitshinweis! Wenn die folgenden Hinweise nicht beachtet werden, kann dies zu Verletzungen bei Ihnen oder anderen Personen führen.**
1. Lesen Sie die Gebrauchsanweisung des Druckluftgerätes und beachten Sie die Sicherheitshinweise für den Gebrauch des Druckluftgerätes.
 2. Tragen Sie **IMMER** eine geprüfte Schutzbrille, einen Gehörschutz und eine Atemschutzmaske.
 3. Legen Sie Uhren, Ringe oder andere störende Gegenstände ab. Lockere Kleidungs- oder Schmuckstücke könnten sich im Luftkompressor oder im Luftgerät verfangen und zu gravierenden Verletzungen führen.
 4. Verwenden Sie einen Leitungsschlauch.
 5. Der Bedienhebel **MUSS** sich in der „OFF“-Stellung befinden, wenn das Gerät mit der Luftzufuhr verbunden wird.
 6. Trennen Sie das Gerät von der Luftzufuhr, wenn es nicht in Gebrauch ist. Wechseln Sie **NIEMALS** Zubehörteile oder führen Sie **KEINE** Wartungsarbeiten durch solange das Gerät mit der Luftzufuhr verbunden ist.

7. Stellen Sie einen sicheren Stand sicher. Achten Sie darauf Ihr Gleichgewicht nicht zu verlieren.
8. Stellen Sie sicher, dass Sie ihre Hände bei der Arbeit am Gerät frei bewegen können damit, die Arbeit sicher verrichtet werden kann.
9. Betreiben Sie das Gerät nur mit der Geschwindigkeit für das es ausgelegt ist.
10. Warten Sie das Gerät ordentlich und befolgen Sie alle Anweisungen zur Schmierung und Gerätewartung.
11. Schädigen Sie die Schläuche und Verbindungsstücke nicht dadurch, dass Sie das Gerät am Schlauch tragen oder den Schlauch durch Zerren von der Luftzufuhr trennen. Verhindern Sie, dass der Schlauch mit Hitze, Öl oder scharfen Kanten in Kontakt kommt. Der Schlauch sollte ausgetauscht werden, wenn er beschädigt oder verschlissen ist.
12. Bewahren Sie Putztücher und anderes leicht entflammables Material in gesicherten Metallbehältern auf. Diese Behälter müssen gemäß örtlicher, staatlicher oder regionaler Bestimmungen entsorgt werden.
13. Betreiben Sie das Gerät NIE mit einem Luftdruck von mehr als 9 Bar. Setzen Sie einen Druckregler ein, der den Luftdruck auf 6 Bar reduziert.
14. Betreiben Sie das Gerät IMMER in sicherer Entfernung zu Menschen oder Tieren.
15. Stellen Sie sicher, dass die Umdrehungsgeschwindigkeit der Zubehörteile der Umdrehungsgeschwindigkeit des Excenterschleifers entspricht oder diese übersteigt.

Vor dem Start

Luftzufuhr

Wichtige Informationen über das Gerät finden Sie in den Modellspezifikationen. **Schmieren Sie das Gerät bevor Sie es in Betrieb nehmen (siehe Wartung).**

Montage

Trennen Sie immer den Luftzufuhrschlauch ab bevor Sie Schleifscheiben oder Aufsätze an das Gerät montieren oder sie abnehmen.

1. Schrauben Sie den geschlitzten Adaptereinraster von der Mitte der Spindel am Ende des Geräts ab und montieren Sie dann den Schleifteller.
2. Drücken Sie den Adaptereinraster durch die Mitte des Sandpapiers.
3. Schrauben Sie den geschlitzten Adaptereinraster wieder an die Spindel.
4. Montieren Sie eine selbstklebende Sandpapierscheibe an den Excenterschleiferaufsatz indem Sie die Schutzfolie abziehen und die Sandpapierscheibe an den runden Schleiferaufsatz kleben. (Klettschleifscheiben sind bei Güde als Zubehör erhältlich.) **HINWEIS:** Entfernen Sie gebrauchte Sandpapierscheiben bevor Sie den Excenterschleifer einlagern, denn es ist schwierig gebrauchtes Sandpapier nach längerer Zeit zu entfernen.
5. Drehen Sie den versetzten, geriffelten Knopf an der Spindelachse bis die geriffelte Kante die flache Seite der Antriebsspindel berührt. So rastet die Spindel ein. Greifen Sie nun den Spindelbereich mit einer Hand und drehen Sie den Excenterschleiferaufsatz mit der anderen Hand sicher auf die Spindel.

Betrieb



Tragen Sie eine Schutzbrille! Tragen Sie einen Gehörschutz! Tragen Sie eine Atemschutzmaske!



Sicherheitshinweis! Betreiben Sie den Excenterschleifer niemals im eingearasteten Modus. Dies kann zu Verletzungen bei Ihnen oder anderen Personen führen. Tragen Sie eine Schutzbrille! Tragen Sie einen Gehörschutz! Tragen Sie eine Atemschutzmaske!

Vor dem täglichen Betrieb bitte immer Wasser aus dem Luftkompressortank ablassen und das Kondensationswasser aus dem Luftschlauch blasen.

1. Starten Sie nun Ihren Luftkompressor. Die Betriebsluftdruck liegt bei 6 Bar.
2. Der Excenterschleifer ist mit einem Kontrollregler ausgestattet, der die Schleifergeschwindigkeit reguliert. Er befindet sich unterhalb des Druckluftanschlusses.
3. Drücken Sie den Bedienehebel vorsichtig. Starten Sie den Excenterschleifer. Setzen Sie ihn am äußeren Rand des Sandpapiers auf indem Sie das Gerät im leichten Winkel zur Arbeitsoberfläche halten. Bewegen Sie den Schleifer in weit überlappenden Bereichen langsam vor und zurück. Lassen Sie den Excenterschleifer arbeiten. Üben Sie nicht zusätzlich Druck auf das Schleifgerät aus. Dies führt dazu, dass die Geschwindigkeit des Schleifaufsatzes reduziert wird, was die Schleifleistung verringert. Außerdem wird so der Motor des Luftgeräts zusätzlich belastet.
4. Heben Sie das Schleifgerät an, bevor Sie den Bedienehebel lösen, nachdem das Schleifen beendet ist.
5. **HINWEIS: Um ordentliche Schleifergebnisse zu erzielen, sollte man mit Sandpapier beginnen, das so rau ist, dass es erhöhte Stellen und eine raue Oberfläche entfernen kann. Dann sollte man immer feineres Sandpapier wählen bis die gewünschte Oberflächenstruktur erreicht wurde.**

Wartung und Pflege

Schmierung

1. Trennen Sie den Excenterschleifer von der Luftzufuhr.
2. Fügen Sie 4 – 6 Tropfen des GÜDE-Druckluftöls, Art.-Nr. 40060 (wir empfehlen GÜDE-Nebelöler, Art.-Nr. 41354) oder ein entsprechendes Öl in den Lufteinlass während der Auslöser zusammengedrückt wird.
3. Verbinden Sie nun das Vibrationsschleifgerät wieder mit der Luftzufuhr und lassen Sie es zirka 30 Sekunden laufen um überschüssiges Öl zu entfernen

Dieser Schmierungsprozess trägt dazu bei, dass Feuchtigkeit, Staub und Schmutz reduziert werden, die sich bei Gebrauch mit der Zeit in jedem Luftgerät absetzen und so dessen Leistung mindern. Den besten Schutz dagegen bietet der Einsatz eines integrierten Ölbehälters.



Sicherheitshinweis! Ausgetretenes Öl kann zu schweren Verletzungen führen. Decken Sie die Ölaustrittsklappe nach dem Schmierprozess mit einem Tuch ab und lassen Sie das Schleifgerät einige Sekunden laufen um überschüssiges Öl sicher zu entfernen. Das Tuch bitte von beweglichen Teilen fern halten!

Alle drei Monate, oder wenn das Schleifgerät nur selten läuft, sollten Sie den Luftschlauch entfernen und eine größere Menge an DL-Öl in den Lufteinlass einfüllen. Schließen Sie dann wieder den Luftschlauch an und lassen Sie den Excenterschleifer zirka 30 Sekunden laufen um den Motor des Luftgeräts zu reinigen. Befolgen Sie nach der Reinigung die Anweisungen zur Schmierung.

Störungsbeseitigung

Problem	Mögliche Ursache	Lösung des Problems
Das Schleifgerät funktioniert nicht oder läuft langsam	Unzureichender Luftdruck	Prüfen Sie den Luftdruck am Lufteinlass. Er muss 6 Bar betragen.
	Niedrig eingestellter Luftdruck	Stellen Sie den Regler am Schleifgerät auf die höchste Stufe ein
	Schleifgerät muss geölt werden	Siehe Schmierung
	Schleifgerät muss gereinigt werden	Siehe Wartung
	Der Luftschlauch ist undicht	Ziehen Sie alle Schlauchbefestigungen an

	Please read carefully the following Operating Instructions before putting the appliance into operation		
A.V. 2 Any reprints, even partial, are subject to approval. Technical changes reserved. Illustrative pictures! Translation of original operating instructions.			
	Do you have any technical questions? Any claim? Do you need any spare parts or operating instructions? We will quickly help you and without needless bureaucracy at our home page www.guede.com in the Service part. Please help us be able to help you. In order to be able to identify your appliance in case of claim, we need the serial No., Order No. and year of production. All this data can be found on the type label. Please enter the data below for future reference.		
	Serial No.:	Order No.:	Year of production:
	Tel.: +49 (0) 79 04 / 700-360	Fax: +49 (0) 79 04 / 700-51999	E-Mail: support@ts.guede.com

Marking:

Product safety, Prohibitions:

Product corresponds to appropriate standards of the EU	General prohibition (in connection with any other icon)	Wearing loose clothes prohibited!	No jewellery

Warning, Commands:

Warning/Attention	Read the Operating Instructions before use	Wear earphones!	Wear protective glasses!

Commands, Environment protection:

Wear a respirator!	Dispose the waste professionally in order not to pollute the environment.	Packing cardboard material may be delivered to collecting centres for recycling.	Any damaged or disposed electric or electronic devices must be delivered to appropriate collection centres.

Package, Technical data:

This side up	Weight		

Supply includes (picture 1)

1. Control lever
2. Exhaust throat
3. Compressed air inlet
4. Eccentric sheave
5. Control regulator

Technical data

Air connector-thread:	1/4 "
Service pressure:	6 bar
Air consumption:	340 l/min.
Max. free-running revs:	5000-10000 U/min.
Grinding surface Ø:	150 mm
Weight:	ca. 2 kg
Order No.: 40026	

Appliance

Pneumatic Eccentric grinder
Professional pneumatic eccentric grinding machine with a foul air hose suitable for grinding of jointing and enamel material and fine grinding of wood or plastic material.

EU Declaration of Conformity

We, Güde GmbH & Co. KG Birkichstraße 6, 74549 Wolpertshausen, Germany, hereby declare the conception and construction of the below-mentioned appliances correspond - at the type of construction being launched - to appropriate basic safety and hygienic requirements of EC Directives.

In case of any change to the appliance not discussed with us the Declaration expires.

Marking of appliances: Pneumatic Eccentric grinder Order No. **40026**

Date/producer signature: 12.04.2010
Signed by: Mr Arnold, Managing Director

Appropriate EU Directives:
2006/42/EG
Harmonised standards used:
DIN EN 792-8+A1:2008
EN 28662-1:1993
DIN EN 15744:2008

General safety instructions

Safety notice! Failing to follow these instructions can cause an injury to you or other persons.

1. Read the following Operating Instructions for using the pneumatic appliance and follow the safety instructions for using the pneumatic appliance.
2. ALWAYS wear approved protective glasses, earphones and a respirator.
3. Take off your watch, rings and other disturbing items. Loose clothes or jewellery can get caught in the compressor and can lead to serious injuries.
4. Use hose piping.
5. The control lever MUST be in the "OFF" position if the appliance is connected with the air supply.
6. Disconnect the appliance from air supply if not used. NEVER replace any parts of the accessories or SERVICE them if the appliance is connected with the air supply.
7. Ensure a safe distance. Make sure you did not lose balance.

8. Ensure that your hands could freely move while working on the appliance to be able to execute the work safely.
9. Use the appliance only at a speed for which it has been designed.
10. Properly maintain the appliance and follow all instructions for appliance lubrication and maintenance.
11. Do not damage the hoses and connecting pieces by carrying the appliance with its hose or by disconnecting the hose from the air supply by pulling. Prevent the hose from coming into contact with high temperatures, oil and sharp edges. The hose should be replaced if damaged or worn out.
12. Store cleaning cloths and other combustible materials in secured metal containers. The containers must be disposed according to local, national or regional regulations.
13. NEVER operate the appliance with an air pressure higher than 9 bar. Use the pressure regulator that will reduce the air pressure to 6 bar.
14. ALWAYS work with the appliance in a safe distance from people and animals.
15. Make sure the speed of turning of accessory parts corresponded to the speed of turning of the eccentric grinding machine or was higher.

Before starting

Air supply

Important information on the appliance can be found in model specifications.

Lubricate the appliance before putting it into operation (see the Maintenance).

Assembly

Always disconnect the hose for air supply before assembly or disassembly of grinding wheels and extensions.

1. Unscrew the locking adaptor with a groove from the spindle centre at the device end, and then fit on the grinding disk.
2. Push the locking adaptor through the centre of the abrasive paper disk.
3. Fit the locking adaptor back on the spindle.
4. Fit a disc of self-adhesive abrasive paper on the eccentric grinder attachment: first, pull off the protective foil and place the abrasive paper disc on the grinder disc attachment. (You can obtain self-adhesive abrasive discs as an accessory from Güde.) NOTE: Before storing away your eccentric grinder, please remove the used self-adhesive abrasive disc, because after some time, it becomes difficult to remove.
5. Turn the protruding, grooved knob on the spindle axis until the grooved edge touches the flat side of the driving spindle. The spindle will latch in. Reach with one hand into the space of the spindle and with your other hand, screw securely the eccentric grinder attachment onto the spindle.

Operation



Wear protective glasses! Wear earphones! Wear a respirator!



Safety instructions! Never operate an eccentric grinder in the latched mode. It could present the hazard of injury to you or to other people. Wear protective goggles! Use personal protection aids to protect your hearing! Wear protective respiratory mask!

Before everyday use, please empty the water from the compressor tank and blow the condensation from the air hose.

1. Now you can start the compressor. Service pressure of 6 bar.
2. The eccentric grinding machine is fitted with a regulator controlling the speed of the grinding machine. It can be found under the compressed air connector.
3. Carefully press the control lever down. Start the eccentric grinding machine. Put it on the outer edge of the emery paper while holding the appliance at a slight angle towards the working surface. Move the grinding machine slowly forward and backward so that passes overlapped each other. Let the grinding machine work. Do not apply too much pressure on the grinding machine. That would mean the grinding machine extension speed would be decreased, which would reduce the grinding output. Moreover, it would load the compressor engine.
4. When you are finished with grinding, loosen the control lever and only after that, lift the grinding machine.

NOTICE: To reach proper results with grinding, you need to start with an emery paper that is as rough as possible to be able to remove any elevation and rough surface. After that it is necessary to take a finer emery paper to reach the required surface structure.

Maintenance and treatment

Lubrication

1. Disconnect the eccentric grinding machine from air supply.
2. Add 4 – 6 drops of pneumatic GÜDE oil, Order No. 40060 (we recommend the GÜDE mist lubricator, Order No. 41354) or corresponding oil to the air intake while the starter is pressed down.
3. Now connect the vibration grinding machine again with air supply and leave it run for app. 30 seconds to ensure that the surplus oil runs out.

This lubrication process contributes to the reduction of humidity, dust and dirt that deposit over time in the compressor and thus reduce its output. The best protection against this is the use of an integrated oil tank.



Safety instructions! Oil run out can lead to serious injuries. After cloth lubrication, cover the oil run-out top and let the grinding machine run for several seconds to ensure the surplus oil safety ran out. Please hold the cloth out of mobile parts!

The air hose must be removed and more pneumatic oil poured in the air intake every three months or when the grinding machine is used less often. Reconnect the air hose and let the eccentric grinding machine run for app. 30 seconds so that the compressor engine was cleaned. After cleaning, follow all lubrication instructions.

Failure removal

Problem	Possible cause	Solving the problem
Grinding machine is not working or is running slowly	Insufficient air pressure	Check the air pressure on the air intake. It must be 6 bar.
	Air pressure set too low	Set the grinding machine regulator to the highest level.
	Grinding machine must be oil-lubricated	See the Lubrication part
	Grinding machine must be cleaned	See the Maintenance part
	Air hose untight	Tighten all fixing connections of the hose.

	Avant de mettre l'appareil en marche, lisez attentivement le mode d'emploi		
A.V. 2 Toute réimpression, même partielle, nécessite une approbation. Modifications techniques réservées. Images d'illustration! Traduction du mode d'emploi d'origine			
	Vous avez des questions techniques ? Une réclamation ? Vous avez besoin de pièces détachées ou d'un mode d'emploi ? Nous vous aiderons rapidement et non bureaucratiquement par l'intermédiaire de nos pages web www.guede.com dans la rubrique Service . Aidez-nous afin que nous puissions vous aider. Pour qu'il soit possible d'identifier votre appareil en cas de réclamation, nous avons besoin de renseignements suivants : numéro de série, numéro de commande et année de fabrication. Vous trouverez tous ces renseignements sur la plaque signalétique. Pour avoir ces renseignements toujours à portée de main, veuillez les noter ci-dessous.		
	Numéro de série :	Numéro de commande :	Année de fabrication :
	Tél.: +49 (0) 79 04 / 700-360	Fax: +49 (0) 79 04 / 700-51999	E-Mail: support@ts.guede.com

Symboles:

Sécurité du produit, Interdictions:			
Produit répond aux normes correspondantes de la CE	Interdiction générale (en combinaison avec un autre pictogramme)	Port de vêtements desserrés interdit!	Bijoux interdits

Avertissement, Consignes:			
Avertissement/attention	Lire le mode d'emploi avant l'utilisation.	Portez un casque !	Portez des lunettes de protection !

Consignes, Protection de l'environnement:			
Portez un masque !	Liquidez les déchets de manière à ne pas nuire à l'environnement.	Déposez l'emballage en carton au dépôt pour recyclage.	Déposez les appareils électriques ou électroniques défectueux et/ou destinés à liquidation au centre de ramassage correspondant.

Emballage, Caractéristiques techniques:			
Sens de pose	Poids		

Contenu du colis (Image 1)

1. Manette de commande
2. Goulot d'aspiration
3. Entrée d'air comprimé
4. Disque excentrique
5. Régulateur de contrôle

Appareil

Pneumatique ponceuse excentrique

Ponceuse excentrique pneumatique Profi avec tuyau d'air résiduel convient au ponçage des matières à jointer et émailées, ainsi qu'au ponçage fin du bois ou du plastique.

FR Déclaration de conformité CE

Nous, Güde GmbH & Co. KG Birkichstraße 6, 74549 Wolpertshausen, Allemagne, déclarons par la présente que les appareils indiqués ci-dessous répondent du point de vue de leur conception, construction ainsi que de leur réalisation mise sur le marché, aux exigences fondamentales correspondantes des directives de la CE en matière de sécurité et d'hygiène.

Cette déclaration perd sa validité après une modification de l'appareil sans notre approbation préalable.

Désignation des appareils: Pneumatique ponceuse excentrique
N° de commande: **40026**

Date/Signature du fabricant : 12.04.2010

Titre du Signataire : Monsieur Arnold, Gérant

Directives de la CE applicables :

2006/42/EG

Normes harmonisées applicables:

DIN EN 792-8+A1:2008

EN 28662-1:1993

DIN EN 15744:2008

Caractéristiques techniques

Raccord-filetage d'air:	1/4 "
Pression de service:	6 bar
Consommation d'air:	340 l/min.
Vitesse à vide maximale:	5000-10000 t/min.
Surface de ponçage Ø:	150 mm
Poids:	ca. 2 kg
N° de commande: 40026	

Consignes générales de sécurité

Avertissement de sécurité! Le non respect des consignes suivantes peut engendrer des blessures pouvant concerner vous même ou des tiers.

1. Lisez le mode d'emploi de l'outil pneumatique et respectez les consignes d'utilisation de cet outil.
2. Portez TOUJOURS des lunettes de protection, casque et respirateur vérifiés.
3. Retirez la montre, bijoux et d'autres objets perturbateurs. Les parties desserrées des vêtements ou bijoux peuvent être accrochées par le compresseur et provoquer des blessures graves.
4. Utilisez des conduites à tuyaux flexibles.
5. Lors du raccordement de l'appareil à l'amenée d'air, la manette de commande DOIT se trouver en position „OFF“.
6. Si vous n'utilisez pas l'appareil, débranchez-le de la source de l'amenée d'air. Ne remplacez JAMAIS les accessoires et ne réalisez JAMAIS l'entretien si l'appareil est branché à l'amenée d'air.
8. Respectez une distance sûre. Veillez à ne pas perdre l'équilibre.

9. Veillez à ce que vos mains puissent se déplacer librement sur l'appareil de façon à assurer la sécurité du travail.
10. Utilisez l'appareil uniquement avec la vitesse pour laquelle il a été conçu.
11. Réalisez un entretien minutieux et respectez toutes les consignes de graissage et d'entretien de l'appareil.
12. Faites attention à ne pas endommager les tuyaux et les pièces de raccordement en portant l'appareil par le tuyau ou en débranchant le tuyau de l'amenée d'air en tirant dessus. Veillez à ce que le tuyau ne rentre pas en contact avec des températures élevées, huile et bords tranchants. Si le tuyau est endommagé ou usé, remplacez-le.
13. Gardez les chiffons de nettoyage et d'autres matières inflammables dans des récipients métalliques sécurisés. Ces récipients doivent être liquidés selon les règles locales, nationales ou régionales.
14. Ne faites JAMAIS fonctionner l'appareil avec une pression d'air supérieure à 9 bars. Utilisez le régulateur de pression qui permet de réduire la pression d'air à 6 bars.
15. Travaillez TOUJOURS avec l'appareil à une distance de sécurité des personnes et animaux.
16. Veillez à ce que la vitesse de rotation des parties des accessoires corresponde à la vitesse de rotation de la ponceuse excentrique ou soit supérieure.

Avant le démarrage

Amenée d'air

Vous trouverez les informations importantes sur l'appareil dans les spécifications du modèle.

Avant de mettre l'appareil en marche, graissez-le (voir Entretien).

Montage

Avant le montage ou le démontage des disques de ponçage et des embouts, débranchez toujours le tuyau d'amenée d'air.

1. Dévisser l'adaptateur à ressort avec rainure du centre de la broche à l'extrémité de l'appareil et montez ensuite le disque abrasif.
2. Passez l'adaptateur à ressort par le centre du disque abrasif.
3. Remontez l'adaptateur à ressort sur la broche.
4. Montez le disque de papier abrasif autocollant sur l'embout de la meuleuse excentrique en retirant le film protecteur et en collant le papier abrasif sur l'embout rond de la meuleuse. (Les disques abrasifs autocollants sont disponibles chez Güde en tant qu'accessoires). **AVERTISSEMENT:** Avant de ranger la meuleuse excentrique, retirez les disques de papier abrasif car il est difficile de retirer un disque abrasif usé après un certain temps.
5. Tournez le bouton sorti et rainuré situé sur l'axe de la broche jusqu'à ce que le bord rainuré touche le côté plat de la broche d'entraînement. Ainsi, la broche s'engage. À présent, insérez une main dans l'espace de la broche et de l'autre main vissez l'embout de la meuleuse excentrique sur la broche.

Fonctionnement



Portez des lunettes de protection ! Portez une protection auditive ! Portez un masque!



Consigne de sécurité ! Ne faites jamais fonctionner la meuleuse excentrique en état engagé. Vous pourriez vous blesser ou blesser d'autres personnes.

Avant le fonctionnement journalier, veuillez toujours vider l'eau du réservoir de compresseur et souffler le condensat du tuyau d'air.

1. À présent, démarrez le compresseur. La pression de service s'élève à 6 bars.
2. La ponceuse excentrique est équipée d'un régulateur de contrôle qui régule la vitesse de la ponceuse. Il se trouve sous le raccord d'air comprimé.
3. Appuyez prudemment sur la manette de commande. Démarrez la ponceuse excentrique. Placez le bord extérieur du papier abrasif en tenant l'appareil dans un angle léger par rapport à la surface de travail. Déplacez la ponceuse lentement en avant et en arrière de façon à ce que les traits se chevauchent. Laissez la ponceuse excentrique travailler. N'exercez pas une pression excessive sur la ponceuse. Cela engendre la réduction de la vitesse de la ponceuse et par conséquent, la réduction de la puissance de ponçage. En outre, cela surcharge le compresseur.
4. À la fin du ponçage, desserrez la manette de commande et seulement après soulevez la ponceuse.

AVERTISSEMENT : Pour obtenir de bons résultats de ponçage, commencer par utilisez du papier abrasif avec grain suffisamment gros pour supprimer les bosses et les surfaces rugueuses. Ensuite, choisissez un papier abrasif plus fin pour obtenir la structure de la surface souhaitée.

Entretien et soins

Graissage

1. Débranchez la ponceuse excentrique de l'amenée d'air.
2. Ajoutez 4 – 6 gouttes d'huile pneumatique GÜDE, n° de commande 40060 (nous vous recommandons le graisseur à jet de vapeur GÜDE, n° de commande 41354) ou une autre huile adéquate dans la bouche d'air, en appuyant sur le démarreur.
3. À présent, raccordez la ponceuse à vibrations à l'amenée d'air et laissez-la tourner environ 30 secondes pour évacuer l'excédant d'huile.
4. Ce procédé de graissage contribue à réduire l'humidité, les poussières et les impuretés qui se déposent pendant le fonctionnement dans le compresseur et réduisent sa puissance. La meilleure protection est d'utiliser un réservoir d'huile intégré.



Consigne de sécurité ! L'huile déversée peut provoquer des blessures graves. Couvrez le clapet de vidage d'huile par un chiffon et laissez la ponceuse fonctionner quelques secondes pour évacuer l'excès d'huile en toute sécurité. Tenez le chiffon éloigné des pièces mobiles!

Tous les trois mois ou si la ponceuse est utilisée uniquement occasionnellement, il est nécessaire de retirer le tuyau d'air et de verser dans la bouche d'air une quantité plus importante d'huile pneumatique. Ensuite, raccordez à nouveau le tuyau d'air et laissez la ponceuse excentrique tourner environ 30 secondes pour nettoyer le moteur du compresseur. Après le nettoyage, respectez les consignes de graissage.

Résolution des pannes

Problème	Cause probable	Solution au problème
La ponceuse ne fonctionne pas ou tourne lentement	Pression d'air insuffisante	Contrôlez la pression d'air sur la bouche d'air. La pression minimale s'élève à 6 bars.
	Pression d'air réglée trop bas	Réglez le régulateur sur la ponceuse au degré le plus élevé
	La ponceuse doit être graissée à l'huile	Voir Graissage
	La ponceuse doit être nettoyée	Voir Entretien
	Le tuyau d'air n'est pas étanche	Serrez tous les boulonnages du tuyau

	Dříve než uvedete přístroj do provozu, přečtěte si prosím pečlivě tento návod k obsluze.		
A.V. 2 Dotisky, a to i částečné, vyžadují schválení. Technické změny vyhrazeny. Ilustrační obrázky! Překlad originálního návodu k provozu.			
	Máte technické otázky? Reklamací? Potřebujete náhradní díly nebo návod k obsluze? Na naší domovské stránce www.guede.com Vám v oddílu Servis pomůžeme rychle a nebyrokraticky. Prosím pomozte nám pomoci Vám. Aby bylo možné Váš přístroj v případě reklamacie identifikovat, potřebujeme sériové číslo, objednávací číslo a rok výroby. Všechny tyto údaje najdete na typovém štítku. Abyste měli tyto údaje vždy po ruce, запиšte si je prosím dole.		
	Sériové číslo:	Objednací číslo:	Rok výroby:
	Tel.: +49 (0) 79 04 / 700-360	Fax: +49 (0) 79 04 / 700-51999	E-Mail: support@ts.guede.com

Označení:

Bezpečnost produktu, Zákazy:			
Produkt odpovídá příslušným normám EU	Zákaz všeobecný (ve spojení s jiným piktogramem)	Zákaz volných kusů oděvu!	Zákaz šperků

Výstraha, Příkazy:			
Výstraha/pozor	Před použitím si přečtěte návod k obsluze	Noste sluchátka!	Noste ochranné brýle!

Příkazy, Ochrana životního prostředí:			
Noste respirátor!	Odpad zlikvidujte odborně tak, abyste neškodili životnímu prostředí.	Obalový materiál z lepenky lze odevzdat za účelem recyklace do sběrný.	Vadné a/nebo likvidované elektrické či elektronické přístroje musí být odevzdaný do příslušných sběrů.

Obal, Technické údaje:			
Obal musí směřovat nahoru	Hmotnost		

Objem dodávky

- Obrázek 1:**
- Ovládací páka
 - Odsávací hrdlo
 - Vstup pro tlakový vzduch
 - Excentrický kotouč
 - Kontrolní regulátor

Přístroj

Pneumatická excentrická bruska
Profi pneumatická excentrická bruska s hadicí odpadního vzduchu je vhodná k broušení spárovací a emailové hmoty, jakož i k jemnému broušení dřeva či plastu.

Prohlášení o shodě EU

Tímto prohlašujeme my, Güde GmbH & Co. KG Birkichstraße 6, 74549 Wolpertshausen, Germany že koncepce a konstrukce níže uvedených přístrojů v provedeních, která uvádíme do oběhu, odpovídá příslušným základním požadavkům směrnice EU na bezpečnost a hygienu. V případě změny přístroje, která s námi nebyla konzultována, ztrácí toto prohlášení svou platnost.
Označení přístrojů: Pneumatická excentrická bruska Obj. č.: **40026**

Datum/podpis výrobce: 12.04.2010
Údaje o podepsaném: pan Arnold, jednatel

Příslušné směrnice EU:
2006/42/EG
Použité harmonizované normy:
DIN EN 792-8+A1:2008
DIN 28662-1:1993
DIN EN 15744:2008

Technické údaje

Vzduchová přípojka-závit:	1/4 "
Provozní tlak:	6 bar
Spotřeba vzduchu:	340 l/min.
Max. volnoběžné otáčky:	5000-10000 ot./min.
Brusná plocha Ø:	150 mm
Hmotnost:	ca. 2 kg
Obj. č.:	40026

Všeobecné bezpečnostní pokyny

Bezpečnostní upozornění! Pokud nebudou dodržovány následující pokyny, může to vést k Vašemu úrazu či úrazu jiných osob.

- Přečtěte si návod k použití pneumatického přístroje a dodržujte bezpečnostní pokyny pro použití pneumatického přístroje.
- Noste VŽDY prověřené ochranné brýle, sluchátka a respirátor.
- Odložte hodinky, prsteny a jiné rušivé předměty. Volné kusy oděvu či šperky mohou být zachyceny kompresorem a mohou vést k vážným úrazům.
- Používejte hadicové potrubí.
- Ovládací páka se MUSÍ nacházet v poloze „OFF“, je-li přístroj spojován s přívodem vzduchu.
- Přístroj odpojte od přívodu vzduchu, pokud jej nepoužíváte. NIKDY nevyměňujte části příslušenství ani
- Neprovádějte údržbu, dokud je přístroj spojen s přívodem vzduchu.
- Zajistěte si bezpečný odstup. Dbejte na to, abyste neztratili rovnováhu.

9. Zajistěte, aby se Vaše ruce při práci na přístroji mohly volně pohybovat, aby bylo možné provést práci bezpečně.
10. Přístroj používejte jen s rychlostí, pro kterou je dimenzován.
11. Přístroj řádně udržujte a dodržujte všechny pokyny pro mazání a údržbu přístroje.
12. Hadice a spojovací kusy nepoškodte tím, že byste přístroj nosili za hadici nebo že byste hadici odpojovali od přívodu vzduchu taháním. Zabraňte tomu, aby se hadice dostala do kontaktu s vysokými teplotami, olejem a ostrými hranami. Hadice by měla být vyměněna, je-li poškozená či opotřebená.
13. Čisticí hadry a jiné hořlavé materiály uschovte v zabezpečených kovových nádobách. Tyto nádoby musí být zlikvidovány dle místních, státních či regionálních předpisů.
14. Přístroj NIKDY neprovozujte s tlakem vzduchu vyšším než 9 bar. Použijte regulátor tlaku, který sníží tlak vzduchu na 6 bar.
15. S přístrojem pracujte VŽDY v bezpečné vzdálenosti od lidí a zvířat.
16. Zajistěte, aby rychlost otáčení částí příslušenství odpovídala rychlosti otáčení excentrické brusky nebo byla vyšší.

Před spuštěním

Přívod vzduchu

Důležité informace o přístroji najdete ve specifikacích modelu. **Přístroj namažte před uvedením do provozu (viz Údržba).**

Montáž

Hadici pro přívod vzduchu odpojte vždy před montáží či demontáží brusných kotoučů a nástavců.

1. Odšroubujte zaskakovací adaptér s drážkou od středu vřetena na konci přístroje a pak namontujte brusný kotouč.
2. Zaskakovací adaptér protlačte středem brusného papíru.
3. Namontujte zaskakovací adaptér opět na vřeteno.
4. Na nástavec excentrické brusky namontujte samolepicí kotouč brusného papíru tak, že stáhnete ochrannou fólii a brusný papír nalepíte na kulatý nástavec brusky. (Lepicí brusné kotouče dostanete u Güde jako příslušenství.) **UPOZORNĚNÍ:** Před uložením excentrické brusky odstraňte použité kotouče brusného papíru, neboť je obtížné, odstranit použitý brusný papír po delší době.
5. Vysunutým, rýhovaným knoflíkem na ose vřetena otáčejte, až se bude rýhovaná hrana dotýkat ploché strany hnacího vřetena. Tak vřeteno zaskočí. Nyní sáhněte jednou rukou do prostoru vřetena a druhou rukou bezpečně našroubujte nástavec excentrické brusky na vřeteno.

Provoz



Noste ochranné brýle! Noste sluchátka! Noste respirátor!



Bezpečnostní pokyn! Nikdy neprovozujte excentrickou brusku v zaskočeném stavu. Mohlo by

to vést k poranění Vás nebo jiných osob. Noste ochranné brýle! Noste pomůcky na ochranu sluchu! Noste respirační masku!

Před každodenním provozem vypusťte prosím vždy vodu z nádrže kompresoru a vyfokejte kondenzát ze vzduchové hadice.

1. Nyní spusťte Váš kompresor. Provozní tlak činí 6 bar.
2. Excentrická bruska je vybavena kontrolním regulátorem, který reguluje rychlost brusky. Nachází se pod přípojkou tlakového vzduchu.
3. Opatrně stlačte ovládací páku. Spusťte excentrickou brusku. Nasadte ji na vnějším okraji smirkového papíru, přičemž přístroj držte v lehkém úhlu vůči pracovnímu povrchu. Pohybuje brusku pomalu dopředu a dozadu tak, aby se tahy překrývaly. Nechte excentrickou brusku pracovat. Nevytvářejte na brusku nadměrný tlak. To vede k tomu, že se rychlost nástavce brusky sníží, což sníží brusný výkon. Navíc to zatěžuje motor kompresoru.
4. Po skončení broušení povolte ovládací páku a až teprve pak brusku nadzvedněte.

UPOZORNĚNÍ: Aby bylo při broušení dosaženo řádných výsledků, musíte začít se smirkovým papírem, který je tak hrubý, aby mohl odstranit vyvřeniny a drsný povrch. Potom je třeba vždy zvolit jemnější smirkový papír, aby bylo dosaženo požadované struktury povrchu.

Údržba a ošetřování

Mazání

1. Excentrickou brusku odpojte od přívodu vzduchu.
2. Přidejte 4 – 6 kapek pneumatického oleje GÜDE, obj. č. 40060 (doporučujeme mlhový přimazávač GÜDE, obj. č. 41354) nebo odpovídající olej do vzduchové vpusti, zatímco je stlačován spouštěč.
3. Nyní spojte vibrační brusku opět s přívodem vzduchu a nechte cca 30 sekund běžet, aby vytekl přebytečný olej. Tento mazací proces přispívá k tomu, aby se snížila vlhkost, prach a špína, které se při používání časem usadí v kompresoru a snižují tak jeho výkon. Nejlepší ochranou proti tomu je použití integrované olejové nádrže.



Bezpečnostní pokyn! Vyteklý olej může vést k vážným úrazům. Poklop pro vytékání oleje zakryjte po mazání hadrem a nechte brusku běžet několik sekund, aby nadbytečný olej bezpečně vytekl. Hadr držte prosím mimo pohyblivé součásti!

Každé tři měsíce nebo pokud se bruska používá jen málokdy musíte sejmout vzduchovou hadici a nalít do vzduchové vpusti větší množství pneumatického oleje. Poté vzduchovou hadici opět připojte a excentrickou brusku nechte cca 30 sekund běžet, aby se vyčistil motor kompresoru. Po čištění dodržujte pokyny pro mazání.

Odstranění poruch

Problém	Možná příčina	Vyřešení problému
Bruska nefunguje nebo běží pomalu	Nedostatečný tlak vzduchu	Zkontrolujte tlak vzduchu na vzduchové vpusti. Musí činit 6 bar.
	Příliš nízký nastavený tlak vzduchu	Regulátor na brusce nastavte na nejvyšší stupeň
	Bruska musí být namazána olejem	Viz Mazání
	Bruska musí být vyčištěna	Viz Údržba
	Vzduchová hadice je netěsná	Utáhněte všechny upevňovací spoje hadice

	Skôr ako uvediete prístroj do prevádzky, prečítajte si, prosím, starostlivo tento návod na obsluhu.		
A.V. 2 Dotlač, a to i čiastočná, vyžaduje schválenie. Technické zmeny vyhradené. Ilustračné obrázky! Preklad originálneho návodu na prevádzku.			
	Máte technické otázky? Reklamáciu? Potrebujete náhradné diely alebo návod na obsluhu? Na našej domovskej stránke www.guede.com vám v oddiele Servis pomôžeme rýchlo a nebyrokraticky. Pomôžte nám, prosím, aby sme mohli pomôcť vám. Aby bolo možné váš prístroj v prípade reklamácie identifikovať, potrebujeme sériové číslo, objednávacie číslo a rok výroby. Všetky tieto údaje nájdete na typovom štítku. Aby ste mali tieto údaje vždy poruke, zapíšte si ich, prosím, dole.		
	Sériové číslo:	Objednávacie číslo:	Rok výroby:
	Tel.: +49 (0) 79 04 / 700-360	Fax: +49 (0) 79 04 / 700-51999	E-mail: support@ts.guede.com

Označenia:

Bezpečnosť produktu, Zákazy:

Produkt zodpovedá príslušným normám EÚ	Zákaz všeobecný (v spojení s iným piktogramom)	Zákaz voľných kusov odevu!	Zákaz šperkov

Výstraha, Príkazy:

Výstraha/pozor	Pred použitím si prečítajte návod na obsluhu	Noste slúchadlá!	Noste ochranné okuliare!

Príkazy, Ochrana životného prostredia:

Noste respirátor!	Odpad zlikvidujte odborne tak, aby ste neškodili životnému prostrediu.	Obalový materiál z lepenky je možné odovzdať s cieľom recyklácie do zberne.	Chýbné a/alebo likvidované elektrické či elektronické prístroje musia byť odovzdané do príslušných zberníc.

Obal, Technické údaje:

Obal musí smerovať hore	Hmotnosť		

Objem dodávky

Obrázok 1:

- Ovládacia páka
- Odsávacie hrdlo
- Vstup pre tlakový vzduch
- Excentrický kotúč
- Kontrolný regulátor

Prístroj

Pneumatická Excentrická brúska

Profi pneumatická excentrická brúska s hadicou odpadového vzduchu je vhodná na brúsenie škárovacej a emailovej hmoty, ako aj na jemné brúsenie dreva či plastu.

SK Vyhlásenie o zhode EÚ

Týmto vyhlasujeme my, Guede GmbH & Co. KG Birkichstraße 6, 74549 Wolpertshausen, Germany, že koncepcia a konštrukcia nižšie uvedených prístrojov vo vyhotoveniach, ktoré uvádzame do obehu, zodpovedá príslušným základným požiadavkám smerníc EÚ na bezpečnosť a hygienu. **V prípade zmeny prístroja, ktorá s nami nebola konzultovaná, stráca toto vyhlásenie svoju platnosť. Označenie prístrojov:** Pneumatická Excentrická brúska Obj. č.: 40026

Dátum/podpis výrobcu: 12.04.2010

Údaje o podpísanom: pán Arnold, konateľ

Príslušné smernice EÚ:

2006/42/EG

Použité harmonizované normy:

DIN EN 792-8+A1:2008

EN 28662-1:1993

DIN EN 15744:2008

Technické údaje

Vzduchová prípojka – závit:	1/4 "
Prevádzkový tlak:	6 bar
Spotreba vzduchu:	340 l/min.
Max. voľnobežné otáčky:	5000-10000 ot./min.
Brúsna plocha Ø:	150 mm
Hmotnosť:	ca. 2 kg
Obj. č.:	40026

Všeobecné bezpečnostné pokyny

Bezpečnostné upozornenia! Ak nebudú dodržiavané nasledujúce pokyny, môže to viesť k vášmu úrazu či úrazu iných osôb.

- Prečítajte si návod na použitie pneumatického prístroja a dodržujte bezpečnostné pokyny na použitie pneumatického prístroja.
- Noste VŽDY preverené ochranné okuliare, slúchadlá a respirátor.
- Odložte hodinky, prstene a iné rušivé predmety. Voľné kusy odevu či šperky môžu byť zachytené kompresorom a môžu viesť k vážnym úrazom.
- Používajte hadicové potrubie.
- Ovládacia páka sa MUSÍ nachádzať v polohe „OFF“, ak je prístroj spájaný s prívodom vzduchu.
- Prístroj odpojte od prívodu vzduchu, ak ho nepoužívate. NIKDY nevymieňajte
- časti príslušenstva ani nevykonávajte údržbu, kým je prístroj spojený s prívodom vzduchu.
- Zaistite si bezpečný odstup. Dbajte na to, aby ste nestratili rovnováhu.

- Zaistite, aby sa vaše ruky pri práci na prístroji mohli voľne pohybovať, aby bolo možné vykonať prácu bezpečne.
- Prístroj používajte len s rýchlou, pre ktorú je dimenzovaný.
- Prístroj riadne udržiavajte a dodržujte všetky pokyny na mazanie a údržbu prístroja.
- Hadice a spojovacie kusy nepoškodte tým, že by ste prístroj nosili za hadicu, alebo že by ste hadicu odpájali od prívodu vzduchu ťahaním. Zabráňte tomu, aby sa hadica dostala do kontaktu s vysokými teplotami, olejom a ostrými hranami. Hadica by mala byť vymenená, ak je poškodená či opotrebená.
- Čistiace handry a iné horľavé materiály uschovajte v zabezpečených kovových nádobách. Tieto nádoby musia byť zlikvidované podľa miestnych, štátnych či regionálnych predpisov.
- Prístroj NIKDY neprevádzkujte s tlakom vzduchu vyšším než 9 bar. Použite regulátor tlaku, ktorý zníži tlak vzduchu na 6 bar.
- S prístrojom pracujte VŽDY v bezpečnej vzdialenosti od ľudí a zvierat.
- Zaistite, aby rýchlosť otáčania častí príslušenstva zodpovedala rýchlote otáčania excentrickej brúsky alebo bola vyššia.

Pred spustením

Prívod vzduchu

Dôležité informácie o prístroji nájdete v špecifikáciách modelu.

Prístroj namažte pred uvedením do prevádzky (pozrite časť Údržba).

Montáž

Hadicu na prívod vzduchu odpojte vždy pred montážou či demontážou brúsnych kotúčov a násadcov.

- Odskrutkujte zaskakovací adaptér s drážkou od stredu vretena na konci prístroja a potom namontujte brúsny kotúč.
- Zaskakovací adaptér pretlačte stredom brúsneho papiera.
- Namontujte zaskakovací adaptér opäť na vreteno.
- Na nastavac excentrickej brúsky namontujte samolepiaci kotúč brúsneho papiera tak, že siahnete ochrannú fóliu a brúsny papier nalepíte na okrúhly nastavac brúsky. (Lepiace brúsne kotúče dostanete v Güde ako príslušenstvo.) **UPOZORNENIE:** Pred uložením excentrickej brúsky odstráňte použité kotúče brúsneho papiera, pretože je ťažké odstrániť použitý brúsny papier po dlhšom čase.
- Vysunutým, ryhovaným gombíkom na osi vretena otáčajte, až sa bude ryhovaná hrana dotýkať plochej strany hnacieho vretena. Tak vreteno zaskočí. Teraz siahnite jednou rukou do priestoru vretena a druhou rukou bezpečne naskrutkujte nastavac excentrickej brúsky na vreteno.

Prevádzka



Noste ochranné okuliare! Noste slúchadlá! Noste respirátor!



Bezpečnostný pokyn! Nikdy neprevádzkujte excentrickú brúsku v zaskočenom stave. Mohlo by to viesť k poraneniu vás alebo iných osôb. Noste ochranné okuliare! Noste pomôcky na ochranu sluchu! Noste respiračnú masku!

Pred každodennou prevádzkou vypustíte, prosím, vždy vodu z nádrže kompresora a vyfúkajte kondenzát zo vzduchovej hadice.

- Teraz spustíte váš kompresor. Prevádzkový tlak činí 6 bar.
- Excentrická brúska je vybavená kontrolným regulátorom, ktorý reguluje rýchlosť brúsky. Nachádza sa pod prípojkou tlakového vzduchu.
- Opatrne stlačte ovládaciu páku. Spustíte excentrickú brúsku. Nasadte ju na vonkajšom okraji šmirgľového papiera, pričom prístroj držte v ľahkom uhle voči pracovnému povrchu. Pohybujte brúskou pomaly dopredu a dozadu tak, aby sa ťahy prekrývali. Nechajte excentrickú brúsku pracovať. Nevyvíjajte na brúsku nadmerný tlak. To vedie k tomu, že sa rýchlosť násadca brúsky zníži, čo zníži brúsny výkon. Navyše to zatažuje motor kompresora.
- Po skončení brúsenia povoľte ovládaciu páku a až potom brúsku nadvihnite.

UPOZORNENIE: Aby boli pri brúsení dosiahnuté riadne výsledky, musíte začať so šmirgľovým papierom, ktorý je tak hrubý, aby mohol odstrániť vyvýšeniny a drsný povrch. Potom je potrebné vždy zvoliť jemnejší šmirgľový papier, aby bola dosiahnutá požadovaná štruktúra povrchu.

Údržba a ošetrovanie

Mazanie

- Excentrickú brúsku odpojte od prívodu vzduchu.
- Pridajte 4 – 6 kvapiek pneumatického oleja GÜDE, obj. č. 40060 (odporúčame hmlový primazávač GÜDE, obj. č. 41354) alebo zodpovedajúci olej do vzduchového vpustu, zatiaľ čo je stláčaný spúšťač.
- Teraz spojte vibračnú brúsku opäť s prívodom vzduchu a nechajte cca 30 sekúnd bežať, aby vytekol prebytočný olej.

Tento mazací proces prispieva k tomu, aby sa znížila vlhkosť, prach a špina, ktoré sa pri používaní časom usadia v kompresore a znižujú tak jeho výkon. Najlepšou ochranou proti tomu je použitie integrovanej olejovej nádrže.



Bezpečnostný pokyn! Vytečený olej môže viesť k vážnym úrazom. Poklop na vytekanie oleja zakryte po mazaní handrou a nechajte brúsku bežať niekoľko sekúnd, aby nadbytočný olej bezpečne vytekol. Handru držte, prosím, mimo pohyblivých súčastí!

Každé tri mesiace alebo ak sa brúska používa len málokedy musíte odobrať vzduchovú hadicu a naliať do vzduchového vpustu väčšie množstvo pneumatického oleja. Potom vzduchovú hadicu opäť pripojte a excentrickú brúsku nechajte cca 30 sekúnd bežať, aby sa vyčistil motor kompresora. Po čistení dodržujte pokyny na mazanie.

Odstránenie poruchy

Problém	Možná príčina	Vyriešenie problému
Brúska nefunguje alebo beží pomaly	Nedostatočný tlak vzduchu	Skontrolujte tlak vzduchu na vzduchovom vpuste. Musí činiť 6 bar.
	Príliš nízko nastavený tlak vzduchu	Regulátor na brúske nastavte na najvyšší stupeň
	Brúska musí byť namazaná olejom	Pozrite časť Mazanie
	Brúska musí byť vyčistená	Pozrite časť Údržba
	Vzduchová hadica je netesná	Dotiahnite všetky upevňovacie spoje hadice

	Vóór ingebruikneming van het apparaat deze gebruiksaanwijzing aandachtig doorlezen.		
A.V. 2 Voor nadruk en uittreksels is toestemming vereist. Technische wijzigingen voorbehouden. Afbeeldingen zijn bedoeld als voorbeelden! Vertaling van de originele gebruiksaanwijzing.			
	Hebt u technische vragen? Een reclamatie? Hebt u reserveonderdelen of een gebruiksaanwijzing nodig? Op onze website www.guede.com in Service helpen wij u snel en niet-bureaucratisch verder. Help ons om u te helpen, a.u.b. Om uw apparaat in geval van reclamatie te kunnen identificeren hebben wij het serie+nummer evenals artikelnummer en productiejaar nodig. Deze gegevens vindt u op het typeplaatje. Vul deze gegevens hieronder in om deze altijd bij de hand te hebben.		
	Serienummer:	Artikelnummer:	Bouwjaar:
	Tel.: +49 (0) 79 04 / 700-360	Fax: +49 (0) 79 04 / 700-51999	E-mail: support@ts.guede.com

Aanduiding:

Productveiligheid, Verboden:

Het product is conform de desbetreffende normen van de Europese Gemeenschap	Verbod, algemeen (in verbinding met ander pictogram)	Verbod op het dragen van wijde kledingstukken!	Verbod op het dragen van sieraden!

Waarschuwing, Aanwijzingen:

Waarschuwing/Let op	Vóór gebruik gebruiksaanwijzing lezen	Draag een gehoorbeschermer!	Draag een veiligheidsbril!

Aanwijzingen, Milieubescherming:

Draag een mondkapje!	Afval niet in het milieu, maar vakkundig verwijderen	Verpakkingsmateriaal van karton bij de daarvoor bestemde recyclingplaatsen afleveren	Beschadigde en/of verwijderde elektrische of elektronische apparaten bij de daarvoor bestemde recyclingplaatsen afleveren

Verpakking, Technische gegevens:

Verpakkingsoriëntering boven	Gewicht		

Levering

Afbeelding 1:

1. Bedieningshendel
2. Afzuigaansluiting
3. Persluchttoevoer
4. Excenterschijf
5. Controleregelaar voor slijpsnelheid

Apparaat

Pneumatische Excentrische schuurmachine

De professionele perslucht excenterslijper met slang voor luchtafvoer, geschikt voor het slijpen van plamuur- en emailpasta, als ook geschikt voor het fijnslijpen van hout en kunststof.

EG-Conformiteitverklaring

Hiermede verklaren wij, Güde GmbH & Co. KG Birkichstraße 6, 74549 Wolpertshausen, Germany dat het navolgend genoemde apparaat, op grond van zijn ontwerp en bouwwijze, evenals de door ons in omloop gebrachte uitvoeringen, aan de desbetreffende fundamentele veiligheids- en gezondheidverordeningen van de EG-richtlijnen voldoen. Bij een niet met ons overeengekomen wijziging aan het apparaat verliest deze verklaring haar geldigheid. Benaming van het apparaat: **Pneumatische Excentrische schuurmachine Artikel nr.: 40026**

Datum/Handtekening fabrikant: 12.04.2010
Gegevens betr. ondertekende: Dhr. Arnold, bedrijfsleider

Desbetreffende EG-Richtlijnen:

2006/42/EG

Gebruikte harmoniserende normen:

DIN EN 792-8+A1:2008
 EN 28662-1:1993
 DIN EN 15744:2008

Technische gegevens

Schroefdraad luchtaansluiting:	1/4 "
Werkdruk:	6 bar
Luchtverbruik:	340 l/min.
Max. onbelast toerental:	5000-10000 U/min.
Schuurvlakte Ø:	150 mm
Gewicht:	ca. 2 kg
Artikel-Nr.: 40026	

Algemene veiligheidsinstructies

Veiligheidsaanwijzing! Indien de volgende instructies niet opgevolgd worden, kan dit tot letsels bij u of omringende personen leiden.

1. Lees de gebruiksaanwijzing van het persluchtapparaat en volg de veiligheidsinstructies voor het gebruik daarvan op.
2. Draag ALTIJD een goedgekeurde veiligheidsbril, een gehoorbeschermer en een mondkapje.
3. Verwijder horloges, ringen of dergelijke voorwerpen. Wijde kledingstukken of sieraden kunnen door de luchtcompressor of het luchtapparaat gegrepen worden en tot snijdende letsels leiden.
4. Gebruik een slang.
5. De bedieningshendel MOET zich in de „OFF“-positie bevinden, als het apparaat met de luchttoevoer wordt verbonden.
6. Koppel het apparaat van de luchttoevoer af, als het niet gebruikt wordt. Wissel NOOIT onderdelen en voer geen ONDERHOUDSWERKZAAMHEDEN uit, als het apparaat nog met de luchttoevoer is verbonden.

7. Controleer uw stabiele positie. Let er op uw evenwicht niet te verliezen.
8. Voor een veilige werking: controleer of uw handen zich bij het werken met het apparaat vrijelijk kunnen bewegen.
9. Gebruik het apparaat enkel met de snelheid waarvoor dit is geconstrueerd.
10. Onderhoud het apparaat naar behoren en volg alle aanwijzingen betreffende smering en onderhoud op.
11. Beschadig slangen en verbindingen niet door het apparaat aan de slang te dragen of de slang door rukken van de luchttoevoer af te koppelen. Verhinder dat het apparaat met warmte, olie of scherpe kanten in contact komt. De slang moet vervangen worden, als deze beschadigd of gesleten is.
12. Bewaar schoonmaakdoeken en andere licht ontvlambare materialen in beveiligde metalen bakken. Deze bakken dienen volgens plaatselijke, regionale of landelijke bepalingen verwijderd te worden.
13. Gebruik het apparaat NOOIT met een luchtdruk van meer dan 9 bar. Gebruik een drukregelaar die de luchtdruk tot 6 bar reduceert.
14. Gebruik het apparaat ALTIJD op een veilige afstand van mensen of dieren.
15. Controleer dat de draaisnelheid van toebehoordelen de draaisnelheid van de excenterslijper niet overschrijdt.

Voor het starten

Luchttoevoer

Belangrijke informatie over het apparaat vindt u in de specificatie van het model.

Smeer het apparaat voordat het in gebruik wordt genomen.

Montage

Koppel altijd de slang van de luchttoevoer af voordat slijpschijven of inzetstukken op het apparaat gemonteerd of verwijderd worden.

1. Schroef de gekerfde inklikadapter van het midden van de spil aan het einde van het apparaat los en monteer dan de slijpschijf.
2. Druk de inklikadapter door de kern van het schuurpapier.
3. Schroef de gekerfde inklikadapter weer aan de spil.
4. Monteer de zelfhechtende schuurpaperschijf op het opzetstuk van de excenterslijper door het afnemen van de beschermfolie en de schuurpaperschijf op het ronde opzetstuk van de slijper te lijmen. (Klitslijpschijven zijn bij Güde als accessoires verkrijgbaar.) **AANWIJZING:** Verwijder gebruikte schuurpaperschijven voordat de excenterslijper wordt opgeslagen omdat het moeilijk is gebruikt schuurpapier na een langere tijd te verwijderen.
5. Draai de ontzette, geribbelde knop aan de spil as tot de geribbelde kant de vlakke zijde van de drijfspil raakt. Hierdoor klikt de spil in. Neem nu de spil in één hand en draai het opzetstuk van de excenterslijper met de andere hand vast op de spil.

Gebruik



Draag een veiligheidsbril! Draag een gehoorbeschermer! Draag een mondkapje!



Veiligheidsinstructie! Gebruik de excenterslijper nooit in de ingeklikte modus. Dit kan tot letsels bij u of

andere personen leiden. Draag een veiligheidsbril! Draag een gehoorbeschermer! Draag een mondkapje!

Bij het dagelijkse gebruik altijd het water uit de luchtcompressortank aftappen en condenswater uit de luchtslang blazen.

1. Start nu de luchtcompressor. De werkdruk is ca. 6 bar.
2. De excenterslijper is van een controleregelaar voorzien die de slijpsnelheid reguleert. Deze bevindt zich onder de aansluiting van de perslucht.
3. Druk de bedieningshendel voorzichtig in. Start de excenterslijper en zet deze met de buitenrand van het schuurpapier tegen het te schuren oppervlak door het apparaat in een kleine hoek tegen deze oppervlakte te houden. Beweeg de slijper in duidelijk overlappende stroken langzaam heen en weer. Laat de excenterslijper werken. Oefen geen aanvullend druk op het slijpparaat uit. Dit veroorzaakt dat de snelheid van het slijppopzetstuk gereduceerd wordt wat de slijpprestaties vermindert. Bovendien wordt op deze wijze de motor van het luchtapparaat extra belast.
4. Til het slijpparaat van het werk op voordat de bedieningshendel wordt losgelaten na beëindiging van het slijpen.

AANWIJZING: Om goede slijpresultaten te bereiken moet met schuurpapier begonnen worden dat zodanig grof is dat het verhoogde plekken en een grove oppervlakte kan verwijderen. Daarna kan men fijner schuurpapier kiezen tot de gewenste oppervlaktestructuur bereikt is.

Onderhoud en verzorging

Smering

1. Koppel de excenterslijper van de luchttoevoer af.
2. Voeg 4 – 6 druppels GÜDE-persluchtolie toe, art. nr. 40060 (wij adviseren een GÜDE-olievernevelaar, art. nr. 41354) of een overeenkomstige olie in de luchtinlaat op het moment dat de startschakelaar ingedrukt wordt.
3. Verbind nu de vibratieslijper opnieuw met de luchttoevoer en laat deze ca. 30 seconden lopen om overbodige olie te verwijderen.

Dit smeringproces helpt vocht, stof en vuil te reduceren die tijdens het gebruik met de tijd in ieder luchtapparaat worden afgezet waardoor de prestatie van het apparaat verlaagd wordt. De beste bescherming daartegen biedt het gebruik van een geïntegreerd oliereservoir.



Veiligheidsinstructie! Uittredende olie kan zwaar lichamelijk letsel veroorzaken! Dek de olie-uitlaatklep na het smeringproces met een doek af en laat het slijpparaat enige seconden lopen om overbodige olie te verwijderen. Het doekje ver van bewegelijke onderdelen houden!

Iedere drie maanden, of als het slijpparaat niet vaak gebruikt wordt, moet de luchtslang verwijderd worden en een grotere hoeveelheid persluchtolie in de luchtinlaat ingebracht worden. Sluit daarna de luchtslang aan en laat de excenterslijper ca. 30 seconden lopen om de motor van het luchtapparaat te reinigen. Volg na de reiniging de aanwijzingen betreffende de smering op.

Oplossing van storingen

Probleem	Mogelijke oorzaak	Oplossing van problemen
Het slijpparaat functioneert niet of loopt langzaam	Onvoldoende luchtdruk.	Controleer de luchtdruk aan de luchtinlaat. Deze dient 6 bar te zijn.
	Laag ingestelde luchtdruk.	Stel de regelaar aan het slijpparaat in op de hoogste trap.
	Slijpparaat dient geolied te worden.	Zie smering.
	Slijpparaat dient gereinigd te worden.	Zie onderhoud.
	De luchtslang is niet dicht.	Draai alle slangbevestigingen aan.

	Prima di mettere in funzione l'apparecchio leggere attentamente, per favore, questo Manuale d'uso.		
A.V. 2 Le stampe supplementari, anche parziali, richiedono l'autorizzazione. Sono riservate le modifiche tecniche. Le figure sono illustrative! Traduzione del Manuale d'Uso originale.			
	Avete le domande tecniche? Contestazioni? Avete bisogno dei ricambi oppure del Manuale d'Uso? Sul nostro sito http://www.guede.com/support , nel settore Servizio, Vi aiuteremo velocemente ed in via non burocratica. Ci darete la mano, per favore, per poter aiutarVi? Per poter identificare il Vostro apparecchio nel caso di contestazione abbiamo bisogno del numero di serie, cod. ord. e l'anno di produzione. Tutte queste indicazioni troverete sulla targhetta della macchina. Per avere questi dati sempre disponibili, indicarli qui sotto, per favore:		
	N° serie:	Cod. ord.:	Anno di produzione:
	Tel.: +49 (0) 79 04 / 700-360	Fax: +49 (0) 79 04 / 700-51999	E-Mail: support@ts.guede.com

Segnaletica:

Sicurezza del prodotto, Divieti:			
Prodotto è conforme alle relative norme CE	Divieto generale (unito all'altro pittogramma)	Divieto degli indumenti liberi!	Divieto dei gioielli

Avviso, Direttive:			
Avviso/attenzione	Prima dell'uso leggere il Manuale d'Uso	Utilizzare le cuffie!	Utilizzare gli occhiali di protezione.

Direttive, Tutela dell'ambiente:			
Utilizzare il respiratore!	Smaltire i rifiuti in modo professionale, che non sia inquinato l'ambiente.	Il materiale d'imballo di cartone può essere consegnato al Centro di raccolta allo scopo di riciclo.	Gli apparecchi elettrici/elettronici difettosi e/o da smaltire devono essere consegnati ai centri autorizzati.

Imballo, Dati tecnici:			
L'imballo deve essere rivolto verso alto	Peso		

Volume della fornitura

Figura 1:

1. Leva di manovra
2. Boccone d'aspirazione
3. Ingresso dell'aria compressa
4. Disco eccentrico
5. Regolatore di controllo

Apparecchio

Pneumatica Eccentrico grinder

Molatrice pneumatica eccentrica Profi con flessibile d'aria di scarico è adatta alla molatura del materiale sigillante e di smalto, idem alla molatura fine di legno oppure della plastica.

IT Dichiarazione di conformità CE

Dichiariamo con il presente noi, Güde GmbH & Co. KG Birkichstraße 6, 74549 Wolpertshausen, Germany, che la concezione e costruzione degli apparecchi sotto elencati, nelle realizzazioni che stiamo introducendo alla vendita, sono conformi ai requisiti principali delle direttive CE sulla sicurezza ed igiene.

Nel caso della modifica dell'apparecchio da noi non autorizzata, la presente dichiarazione perde la propria validità. Identificazione degli apparecchi: **Pneumatica Eccentrico grinder cod. ord.:** 40026

Data/firma del costruttore: 12.04.2010
 Dati sul sottoscritto: sig. Arnold, Amministratore delegato

Direttive CE applicabili:

2006/42/EG

Applicate norme armonizzate:

DIN EN 792-8+A1:2008

EN 28662-1:1993

DIN EN 15744:2008

Dati tecnici

Attacco d'aria filettato:	1/4 "
Pressione d'esercizio:	6 bar
Consumo dell'aria:	340 l/min.
Max. giri a vuoto:	5000-10000 G/min.
Superficie molante: Ø:	150 mm
Peso:	ca. 2 kg
Cod. Ord.: 40026	

Istruzioni di sicurezza generali

Avviso di sicurezza! Nel caso in cui non saranno rispettate le seguenti istruzioni può avvenire il danno su Voi stesso, idem sui terzi.

1. Leggere il Manuale d'Uso dell'apparecchio pneumatico e mantenere le istruzioni di sicurezza per uso dell'apparecchio pneumatico.
2. Utilizzare SEMPRE gli occhiali di protezione controllati, le cuffie ed il respiratore.
3. Togliere gli orologi, anelli ed altri oggetti disturbanti. Le parti libere degli indumenti oppure i gioielli possono essere aggirati dal compressore e possono causare le gravi ferite.
4. Utilizzare la tubazione flessibile.
5. Nel momento di collegamento dell'apparecchio all'allacciamento
6. dell'aria, la leva di manovra DEVE trovarsi in posizione "OFF".
7. Quando l'apparecchio non viene utilizzato, deve essere scollegato dall'alimentazione dell'aria. MAI sostituire le parti degli accessori NE svolgere la manutenzione con apparecchio collegato all'alimentazione dell'aria.
8. Assicurarsi la distanza sicura. Attendersi a non perdere la stabilità.

9. Assicurare che le Vostre mani possano muoversi liberamente sull'apparecchio, perché sia possibile svolgere il lavoro con sicurezza.
10. Utilizzare l'apparecchio solo con la velocità, per la quale è dimensionato.
11. Mantenere accuratamente l'apparecchio e rispettare tutte istruzioni di lubrificazione e manutenzione dell'apparecchio.
12. Non danneggiare i flessibili e la raccorderia utilizzandone per trasporto oppure tirando il flessibile per sconnetterlo dall'alimentazione dell'aria. Evitare che il flessibile venga in contatto con le temperature elevate, con olio ed angoli vivi. Il flessibile deve essere sostituito, se danneggiato oppure usurato.
13. Gli stracci da pulizia ed altri materiali infiammabili conservare nei contenitori metallici sicuri. tali contenitori devono essere smaltiti secondo le normative locali, statali oppure regionali.
14. MAI esercitare l'apparecchio con la pressione dell'aria superiore a 9 bar. Utilizzare il regolatore di pressione che abbassa la pressione dell'aria a 6 bar.
15. Lavorare con apparecchio SEMPRE in distanza sicura dalle persone e dagli animali.
16. Assicurare che la velocità di rotazione delle parti degli accessori sia corrispondente alla velocità di rotazione della molatrice eccentrica, oppure sia superiore.

Prima di accensione

Alimentazione dell'aria

Le informazioni importanti sull'apparecchio troverete nelle specifiche del modello.

Lubrificare l'apparecchio prima di metterlo in funzione (vedi Manutenzione).

Montaggio

Prima di montaggio e smontaggio dei dischi da molatura scollegare sempre il flessibile d'alimentazione dell'aria.

1. Svitare l'adattatore a scatto con la scanalatura dal centro del mandrino sull'estremità della macchina e montare poi il disco abrasivo.
2. L'adattatore a scatto far passare nel centro della carta abrasiva.
3. Rimontare l'adattatore a scatto sul mandrino.
4. Sull'allunga della rettificatrice eccentrica montare il disco autoadesivo della carta abrasiva; togliere quindi il foglio di protezione ed incollare la carta abrasiva sull'allunga tonda della rettificatrice. (I dischi abrasivi autoadesivi sono disponibili presso la Güde come gli accessori.)
AVVISO: Prima di conservare la rettificatrice eccentrica, togliere i dischi di carta abrasiva usurati; dopo un certo tempo si fa fatica di toglierli.
5. Ruotare la manopola rigata sporgente sull'asse del mandrino finché il canto rigato toccherà il lato piatto del mandrino d'azionamento. Si sentirà lo scatto. Mettere una mano nella zona del mandrino e con la seconda avvitare con sicurezza l'allunga della rettificatrice eccentrica sul mandrino stesso.

Esercizio



**Utilizzare gli occhiali di protezione!
Utilizzare le cuffie! Utilizzare il respiratore!**



Istruzione di sicurezza! Mai utilizzare la rettificatrice bloccata. Potrebbe provocare il danno su Voi stesso oppure sulle altre persone. Utilizzare gli

occhiali di protezione! Utilizzare i mezzi di protezione dell'udito! Utilizzare la mascherina!

Prima di esercizio odierno scaricare sempre per favore l'acqua dal serbatoio del compressore e soffiare la condensa dal flessibile d'aria.

1. Avviare il compressore. La pressione d'esercizio è di 6 bar.
2. La molatrice eccentrica è dotata del regolatore di controllo che regola la velocità della molatrice. Si trova sotto attacco dell'aria compressa.
3. Premere con attenzione la leva di comando. Avviare la molatrice eccentrica. Reggendo l'apparecchio in angolo leggero verso la superficie da lavorare appoggiarlo sulla stessa con bordo esterno della carta abrasiva. Muovere la molatrice piano avanti e dietro, in modo che i tiri si ricoprano. Lasciare lavorare la mola eccentrica. Non svolgere la pressione elevata sulla molatrice. Questo conduce a ciò, che diminuisce la velocità di sovrastruttura della molatrice, abbassa quindi la potenza abrasiva. In più viene caricato il motore del compressore.
4. Terminata la molatura, allentare la leva di comando e poi sollevare la molatrice.

AVVERTENZA: Per ottenere i buoni risultati di molatura si deve cominciare con carta abrasiva così grossolana, che potrebbe togliere le sporgenze e la superficie ruvida. Dopo è sempre necessario scegliere la carta abrasiva più fine per ottenere la struttura richiesta della superficie.

Manutenzione e cura

Lubrificazione

1. Scollegare la molatrice eccentrica dall'alimentazione dell'aria.
2. Aggiungere 4 – 6 gocce dell'olio pneumatico GÜDE, cod. ord. 40060 (si consiglia il lubrificante additivo nebulizzante GÜDE, cod. ord 41354), oppure l'olio adatto, nell'ingresso d'aria mentre viene premuto l'avvitatore.
3. Ricollegare quindi la molatrice eccentrica all'alimentazione dell'aria e lasciarla in marcia per cca 30 secondi perché esca l'olio eccedente.

Tale processo lubrificante contribuisce alla diminuire l'umidità, polvere e sporcizia che, fra tempo di utilizzo, si depositano nel compressore e diminuiscono così la sua potenza. La massima protezione a ciò rappresenta l'uso del serbatoio d'olio integrato.



Istruzione di sicurezza! L'olio deflusso può causare le gravi ferite. Coprire il coperchio d'uscita d'olio lubrificante di uno straccio e far marciare la molatrice per alcuni secondi, perché l'olio eccessivo esca in sicurezza. Tenere lo straccio fuori la portate delle parti mobili!

Ogni tre mesi, oppure quando la molatrice non viene spesso utilizzata, deve essere scollegato il flessibile d'aria e si deve versare all'ingresso d'aria la quantità maggiore dell'olio pneumatico. Ricollegare quindi il flessibile d'aria e far marciare la molatrice eccentrica per cca 30 secondi, perché si possa pulire il motore del compressore. Terminata la pulizia, mantenere le istruzioni di lubrificazione.

Rimozione del guasto

Problema	Causa eventuale	Soluzione del problema
La molatrice non funziona oppure gira piano	La pressione dell'aria insufficiente	Controllare la pressione dell'aria sull'ingresso. Deve essere di 6 bar.
	Pressione dell'aria impostata troppo bassa.	Impostare il regolatore sulla molatrice in grado massimo.
	La molatrice deve essere lubrificata dell'olio	Vedi Lubrificazione
	La molatrice deve essere pulita	Vedi Manutenzione
	Il flessibile d'aria non tiene	Serrare tutti raccordi del flessibile

	Kérjük, olvassa el figyelmesen az alábbi utasításokat, mielőtt használja a berendezés működése.		
A.V. 2 Utánnomást és részutánnomást is jóvá kell hagyni. Műszaki változások fenntartva. Illusztrációs ábrák! Az eredeti használati utasítás fordítása			
	Vannak kérdései? Reklamáció? Szüksége van pótalkatrészekre, vagy használati utasításra? Honlapunkon a www.guede.com címen szervíz terén gyorsan, bürokráciát kizárva segítségére leszünk. Kérem, segítsen, hogy segíthessünk. Hogy gépét reklamáció esetén identifikálhassuk, szükségünk van a gyártási számra, a szortiment tételszámára és a gyártási évre. Ezek az adatok fel vannak tüntetve a típus címken. Hogy mindig kéznél legyenek, kérem, jegyezze fel az alábbiakban. Gyártási szám: _____ Szortiment tételszám: _____ Gyártási év: _____		
	Tel.: +49 (0) 79 04 / 700-360	Fax: +49 (0) 79 04 / 700-51999	E-Mail: support@ts.guede.com

JELZÉSEK:

A gyártmány biztonsága, Tilalmak:

A gyártmány eleget tesz az illetékes EU normák követelményeinek	Általános tilalom (más piktogrammal együtt)	Tilos bő ruhák viselése!	Tilos ékszerek viselése!

Figyelmeztetés, Utasítások:

Figyelmeztetés/vigyázz	Használat előtt olvassa el a használati utasítást	Viseljen fülvédő berendezést!	Viseljen védő szemüveget!

Utasítások, Környezetvédelem:

Használjon respirátort!	A hulladékot úgy semmisítse meg, hogy ne károsítsa a környezetet.	A karton csomagolást át lehet adni megsemmisítésre hulladékgyűjtőbe.	Hibás és/vagy tönkrement villany, vagy elektromosgépeket át kell adni az illetékes hulladékgyűjtő telepre.

Csomagolás, Műszaki adatok:

A csomagolást felállított helyzetben tartsa	Súly		

A szállítmány tartalma (1.ábra)

1. Irányító kar
2. Szívó garat
3. Sűrített levegő csatlakozása
4. Excentrikus tárcsa
5. Kontrol regulátor

Gép

Levegős csiszoló

Professzionális pneumatikus excentrikus, a szennyezett levegő eltávolítására szolgáló csőrendszerrel ellátott csiszoló, mely hézagöltő és email anyagok csiszolására, továbbá faanyagok és műanyagok finom csiszolására alkalmas.

(HU) Azonossági nyilatkozat EU

Ezzel kijelentjük mi, a Güde GmbH & Co. KG Birkichstraße 6, 74549 Wolpertshausen, Germany hogy a lentiekben megjelölt gépipari termék, koncepciója és tervezése, az általunk forgalomba kerülő kivitelezésben, megfelel az EU illetékes biztonsági és higiéniai szabályzatok alapkövetelményeinek.

A gépen, a velünk való konzultáció nélkül végzett változások esetén, a jelen nyilatkozat érvényességét veszti.

Gép: Levegős csiszoló Megr. szám.: 40026

Dátum/gyártó aláírása: 12.04.2010
 Az aláíró adatai: Arnold úr, ügyvezető igazgató

Illetékes EU előírások:
 2006/42/EG
Használt harmonizált normák:
 DIN EN 792-8+A1:2008
 EN 28662-1:1993
 DIN EN 15744:2008

Műszaki adatok

Levegő csatlakozás csavarmentete: 1/4 "
Üzemi nyomás: 6 bar
Levegő szükséglet: 340 l/perc
Max. szabadfutású fordulatszám: 5000-10000 ot./min.
Csiszoló felület Ø: 150 mm
Súly: ca. 2 kg
Megr. szám: 40026

Általános biztonsági utasítások

Biztonsági utasítás! Az esetben, ha nem tartja be az alábbi biztonsági utasításokat, saját maga és más személyek balesetét kockáztatja.

1. Tanulmányozza át és tartsa be a pneumatikus szerszámok használatára vonatkozó használati utasítást.
2. MINDIG alaposan tesztelt védő szemüveget, fülvédőt és respirátort viseljen
3. Munka előtt vegye le karóráját, gyűrűjét és más zavaró tárgyakat. Bő öltözékét, vagy ékszereit a kompresszor bekapathja, s ez súlyos sebesülésekkel járhat.
4. Használjon tömlős csőrendszert
5. Az esetben, ha a géphez a lég- vezetékhez hozzá van kapcsolva, az irányító kar „OFF” HELYZETBEN LEGYEN.
6. Az esetben, ha a gépet nem használja, kapcsolja le a légvezetékéről. TILOS a gép alkatrészeinek, event. kellékeinek a cseréje, TILOS megkezdeni a karbantartási munkákat addig, míg a gép a légvezetékekkel kapcsolatban van.
7. Tartsa be a géptől a biztonságos távolságot. Ügyeljen arra, hogy ne vesztesse el egyensúlyát.

8. Biztosítsa be, hogy kezei munka közben szabadon mozoghassanak, hogy biztonságosan dolgozhasson.
9. A gépet kizárólag olyan sebességgel működtesse, melyre dimenzálva van.
10. A gépet előírás szerint kezelje, tartsa be a gép olajozására és karbantartására vonatkozó utasításokat.
11. Tilos a gépet a légvezetéknel fogva húzni, vagy a légvezető csövet húzással távolítani el a gépből. Ügyeljen arra, hogy a csőrendszer magas hőmérsékletű tárggyal, olajjal, éles tárgyakkal kerüljön kapcsolatba. Az esetben, ha a csővezeték el van kopva, vagy meg van rongálódva, azonnal ki kell cserélni.
12. Tisztításhoz használt textilt, vagy más gyúlékony anyagokat bebiztosított fémhordókban tároljon. Ezeket az edényeket a helyi, regionális, vagy az adott állam előírásai szerint semmisítse meg.
13. TILOS a gépet magasabb légnyomás alatt működtetni, mint 9 barr. Használjon nyomás regulátort, mely a légnyomást 6 barra csökkenti.
14. A gépet személyektől és állatoktól MINDIG biztonságos távolságban használja.
15. Biztosítsa be, hogy a gép forgó részeinek a sebessége olyan, vagy magasabb legyen, mint az excentrikus csiszoló forgási sebessége.

Beindítás előtt

Levegő vezetés

A gépre vonatkozó fontos információk a model specifikációban található.

A gépet üzembe helyezés előtt olajozza be (lásd. Karbantartás).

Szerelés

A csiszoló tárcsák fel-, vagy leszerelése előtt minden esetben kapcsolja le a gépről a légvezeték.

1. Csavarozza le a beugró hornyos adaptert a berendezés végén lévő orsó közepéről, s ezt követően szerelje fel a köszöürtárcsát.
2. A beugró adaptert nyomja át a dörzspapír közepén.
3. Szerelje vissza az orsóra a beugró adaptert.
4. Az excentrikus köszöürúdjára szerelje fel a dörzspapír tárcsáját úgy, hogy először távolítsa el a védő fóliát és a dörzspapírt ragassza rá a köszöür köralakú toldatára. (A ragasztó köszöürú tárcsát a Güde kellékként forgalmazza). **FIGYELMEZTETÉS:** Mielőtt az excentrikus köszöürút elraktározza, távolítsa el róla a használt dörzspapír tárcsákat, ugyanis hosszabb idő után nehezebben távolíthatók el.
5. Az orsó tengelyén elhelyezett kihúzott rovátkolt gombot addig forgassa, amíg a gomb rovátkolt széle érintkezésbe kerül a hajtó orsó lapos oldalával. Ennek következtében az orsó beugrik. Ezt követően egyik kezét tegye az orsó térségébe, s másik kezével biztonságosan csavarozza az orsóra az excentrikus köszöürú rúdját.

Üzemeltetés



Viseljen védő szemüveget! Viseljen fülvédőt! Használjon respirátor!



Biztonsági utasítás! Tilos az excentrikus köszöür használata beugrott állapotban, ez saját és idegen személyek sebesüléséhez vezethet. Viseljen védő szemüveget! Viseljen fülvédő berendezést! Viseljen reszpirációs álcot!

A mindennapi üzemeltetés előtt, kérem, minden esetben engedje ki a kompresszor tartályából a vizet, s fúvassa ki a légvezető csövekből a kondenzátort!

1. Most kapcsolja be kompresszort. A munkanyomás 6 barr.
2. Az excentrikus csiszoló kontrol regulátorral van ellátva, mely szabályozza a csiszoló sebességét. A regulátor a sűrített levegő csatlakozója alatt van elhelyezve.
3. Óvatosan nyomja le az irányító kart. Indítsa be az excentrikus csiszolót. A külső szélére helyezzen dörzspapírt, közben a gépet a munkafelülethez viszonyítva kissé megdöntve (kis szögben) tartsa. A csiszolót lassan előre és hátsó irányba mozgassa úgy, hogy a mozgások egy vonalban haladjanak, vagyis egymást fedjék. Hagyja az excentrikus csiszolót dolgozni. A csiszolóra nem szabad kifejeznie túlságosan nagy nyomást, ugyanis ez esetben a csiszolótányér sebessége csökken, s ez a csiszoló teljesítmény csökkenéséhez vezet. Ráadásul a kompresszor motorját is túlterheli.
4. A csiszolás után az irányító karra gyakorolt nyomást szüntesse meg, s csak ezt követően emelheti fel a csiszolót.

FIGYELMEZTETÉS: Annak érdekében, hogy a csiszolóval elérje a kívánt eredményt, először olyan dörzspapírt használjon, mely képes eltávolítani a felületi egyenetlenségeket és kiemelkedéseket. Ezt követően finomabb dörzspapírt válasszon, hogy a megdolgzott felület struktúrája megfeleljen a követelményeknek.

Karbantartás és kezelés

Kenés

1. Az excentrikus csiszolót kapcsolja le a légvezetékéről.
2. A légkieresztőbe cseppentsen 4-6 csepp pneumatikus GÜDE olajat, megr. szám 40060 (ajánlatos GÜDE kód - olajat, megr. szám 41354), vagy ennek megfelelő típusú légkieresztőbe való olajat, miközben az indító lenyomott állapotban legyen.
3. Most ismét kapcsolja össze a vibrációs csiszolót a légvezetékkel és hagyja kb. 30 másodpercet futni, hogy a felesleges olaj kifolyjon.
Ez a kenési folyamat arra szolgál, hogy eltávolítsa a nedvességet, a port és a szennyeződést, mely leülepszik a kompresszorban és csökkenti a teljesítményét. A legjobb védelem ez ellen integrált olajtartály használata.



Biztonsági utasítás! A kifolyt olaj súlyos baleseteket idézhet elő. Az olajkifolyó fedelét olajozás után fedje be ruhával, s hagyja a csiszolót néhány másodpercig futni, hogy a felesleges olaj teljesen kifolyjon. A ruhát, kérem, tartsa távol a mozgó alkatrészekről!

Az esetben, ha a csiszolót nem használja gyakran, három hónaponként szerelje le a légvezető csövet és a légkieresztő nyílásba öntsön nagyobb mennyiségű pneumatikus olajat. Ez után a légvezető csövet újra szerelje vissza és hagyja az excentrikus csiszolót kb. 30 másodpercig futni, hogy a kompresszor motorja megtisztuljon. Tisztítás után, kenéskor, tartsa be a kenésre vonatkozó utasításokat.

Üzemzavar eltávolítása

Üzemzavar	Lehetséges ok	Üzemzavar eltávolítása
Csiszoló nem üzemel, vagy lassan fut	Elégtelen légnyomás	Ellenőrizze a légnyomást a légkieresztő nyíláson. A légnyomás értéke 6 barr legyen.
	A légnyomás értéke alacsonyra van beállítva	A csiszoló regulátorát a legmagasabb nyomási fokra állítsa be.
	Csiszolót meg kell olajozni	Lásd. Kenés
	Csiszolót ki kell tisztítani	Lásd. Karbantartás
	A légvezető cső nem tömít eléggé	A cső csatlakozásait szorítsa be.